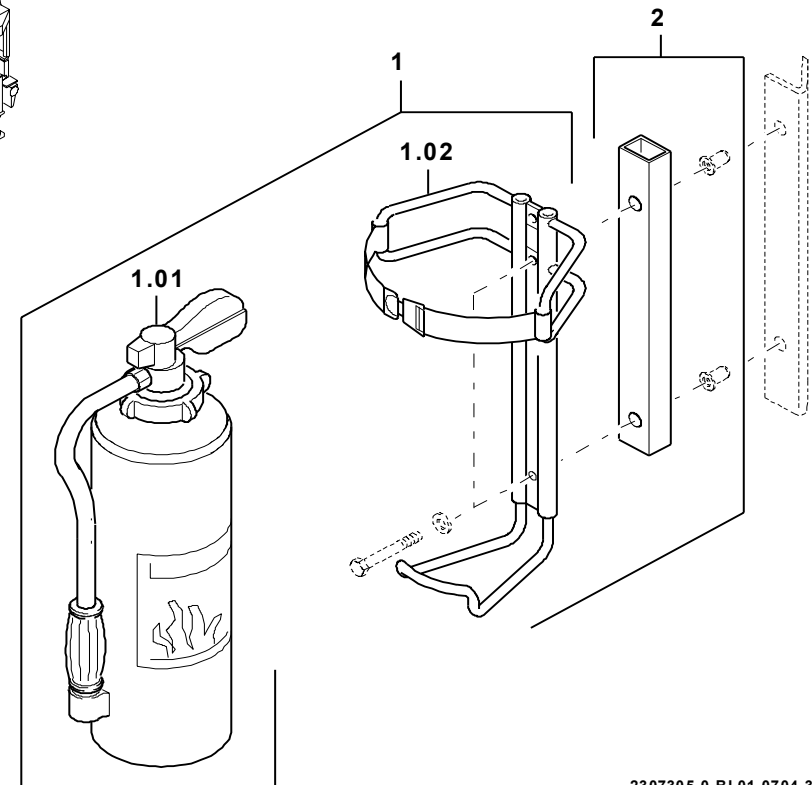
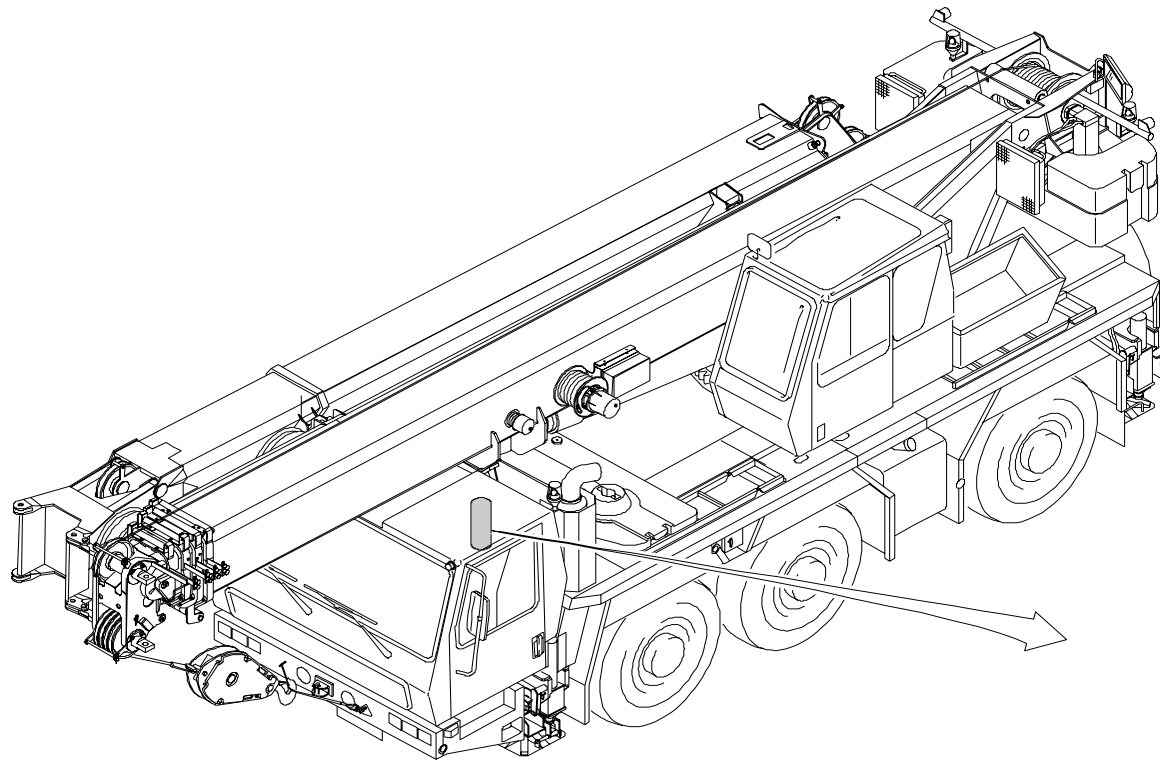


GROVEFEUERLOESCHER
FIRE EXTINGUISHERBILDTADEL
PICTORIAL DISPLAYGMK 3050
BE 750
G 000

07.04

2307305-ETL #

1/1



2307305-0-BL01-0704-3050